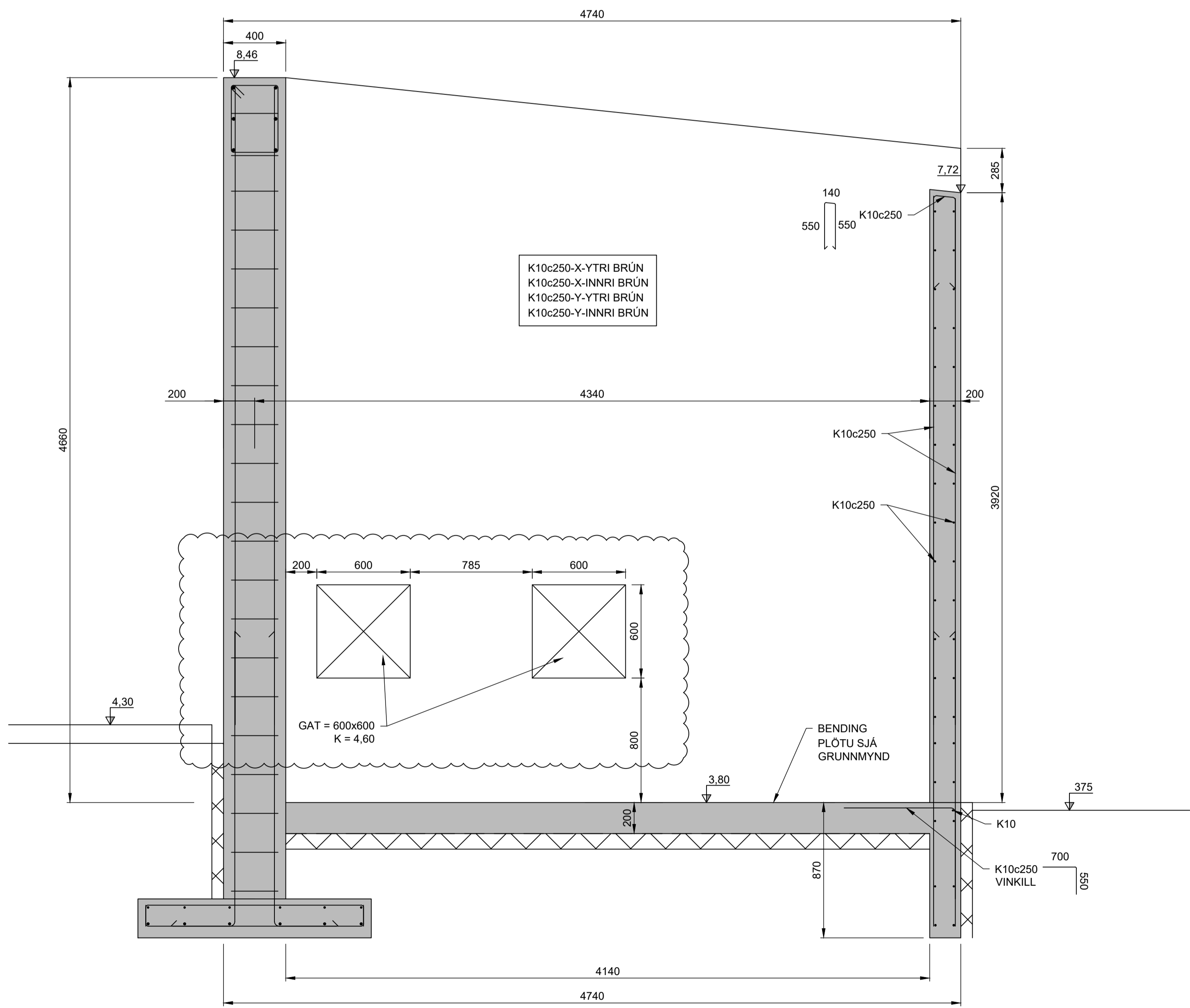


04 SNID
0015 1:20



05 SNID
0015 1:20

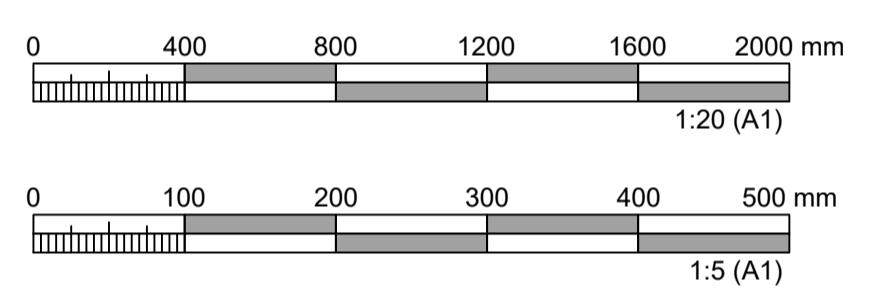
SKÝRINGAR:

ALMENNAR SKÝRINGAR SJÁ TEIKNINGU 2110157-000-SDR-0X01
STADSETNING SJÁ TEIKNINGAR 2110157-000-SDR-0015 OG
2110157-000-SDR-0023.

STEYPA Í PLÖTU SKAL VERA AF GERÐ 1 SKV.
2110157-000-SDR-0X01

UTAN Á SÖKKLA OG UNDIR BOTNPLÖTUR SKAL VERA 100mm
ÞYKK PLASTEINANGRUN 24 kg/m³

ALLAR MÁLSETNINGAR ERU Í mm
ALLIR KÓTAR ERU Í m
ÖLL MÁL SKAL STADFESTA Á VERKSTAD



ÚTGÁFUFERILL					
ÚTG.	DAGS.	SKÝRINGAR	HANNAÐ	YFIRF.	SAMB.
01	20.06.23	VERKTEIKNING	BÞG	HEK	AMS
02	13.09.23	BREYTINGAR SKV. BREYTINGA-SKÝI	BÞG	HEK	AMS
03	22.09.23	BÆTT VID STEYPUJARNUM	BÞG	HEK	AMS
04	19.10.23	STIGAPRÉP FJARLÆGD, BREYTING Á SKAMMHLIÐ	BÞG	HEK	AMS
05	18.03.24	UPPFÆRT GATAPLAN	BÞG	HEK	AMS

DAGS. UNDIRSKRIFTAR	ADALHÖNNUÐUR F. H. MANNVITS (NAFN OG KT.) 18.03.2024 Andri Martin Sigurðsson, kt: 170583-4429 anmsn@cowi.com s: 8219839
DAGS. UNDIRSKRIFTAR	SAMRÆMINGARHÖNNUÐUR / HÖNNUNARSTJÓRI (NAFN OG KT.) 18.03.2024 Andri Martin Sigurðsson, kt: 170583-4429 anmsn@cowi.com s: 8219839

BYGGT Á ADALUPPDRATTUM - DAGS.: 28.03.24 - ÚTGÁFA: 01



HÖNNUÐUR

MANNVIT
Urðarhvarfi 6 203 Kópavogi Sími: 422 3000 Fax: 422 3001
www.mannvit.is mannvit@mannvit.is Kt: 430572-0169
© ÖLL AFNOT OG AFRITUN TEIKNINGAR, AD HILUTA EDA HEILD, ER HÁÐ SKRIFLEGGU LEYFI HÖFUNDA.

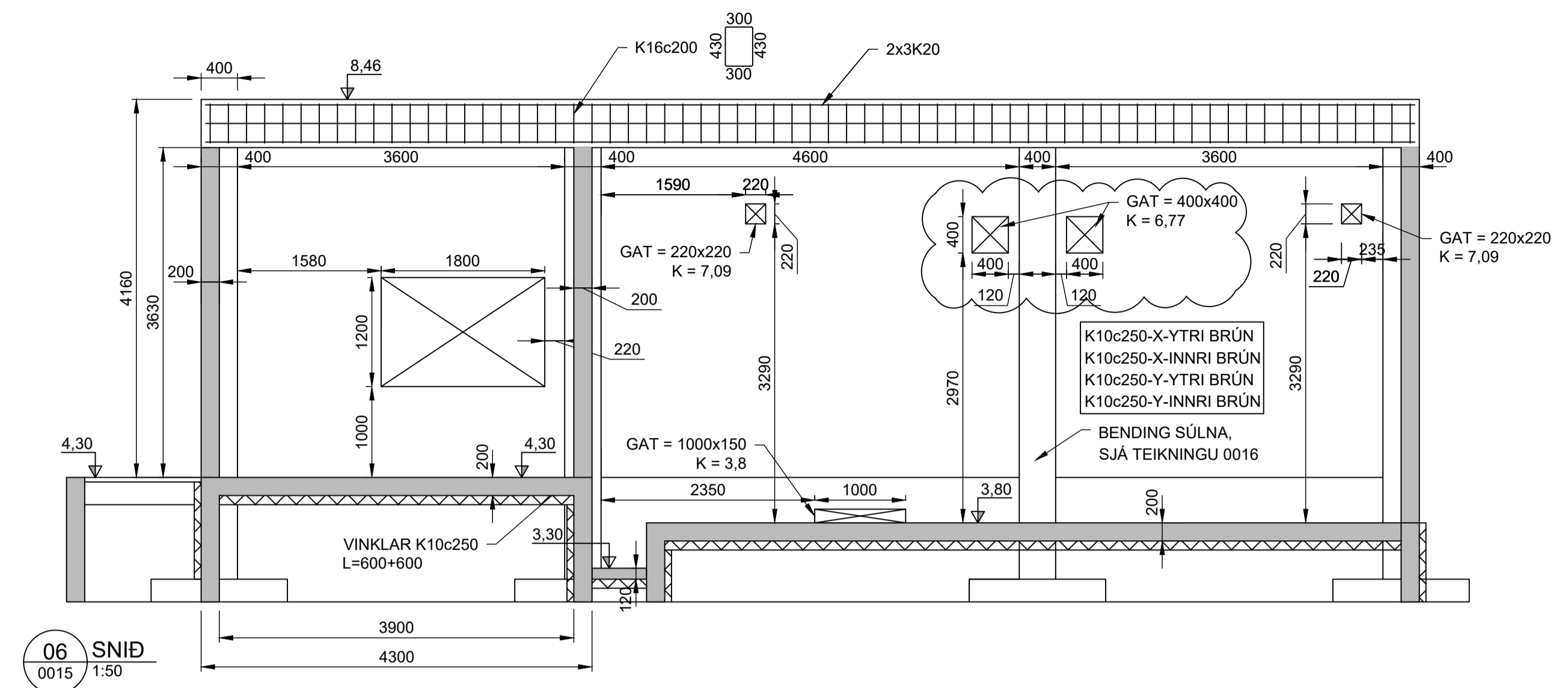
HEITI VERKS
COLAS ÍSLAND
ÓSEYRARBRAUT 16
220 - HAFNARFJÖRÐUR

HEITI TEIKNINGAR
BURÐARVIRKI
STJÓRNHÚS FYRIR ÁFYLLINGU
DEILI

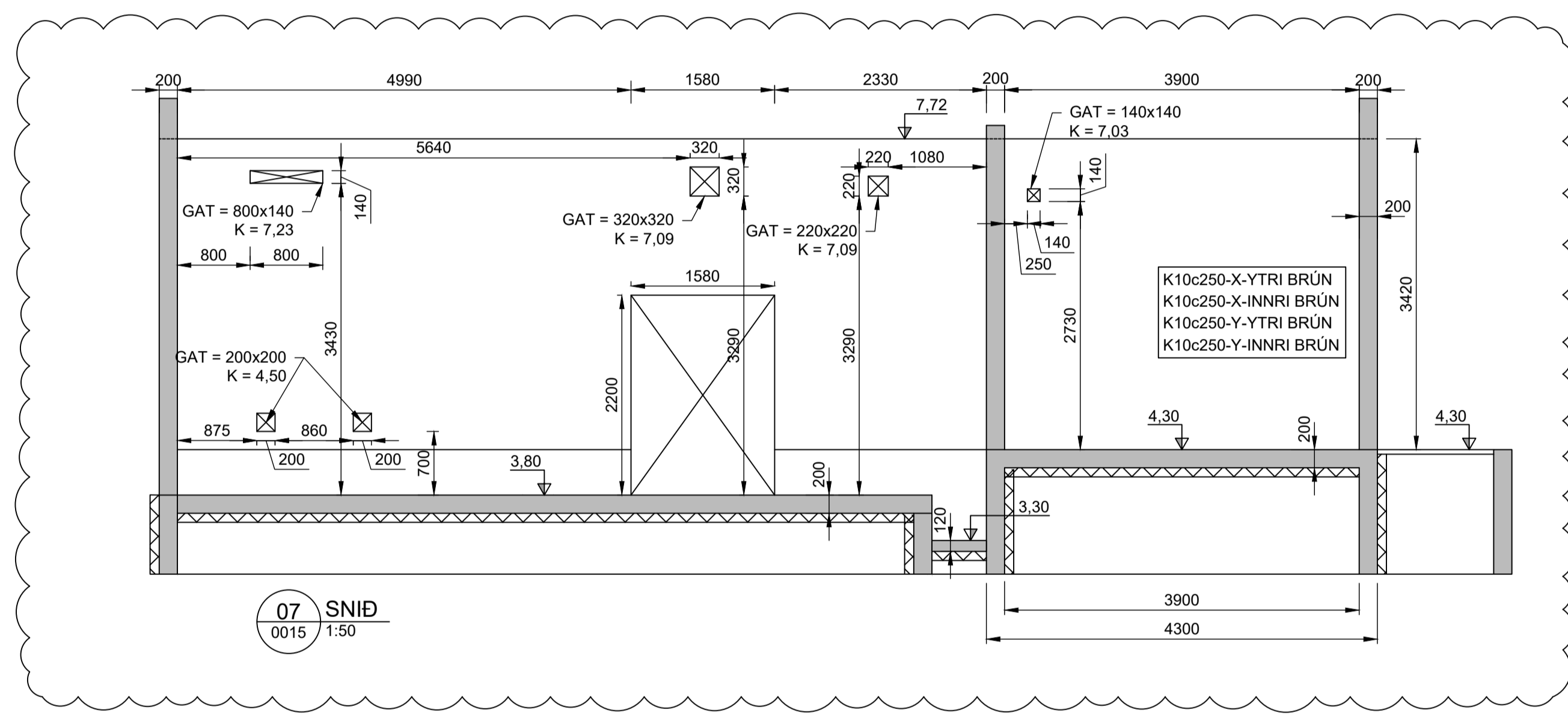
FRUMÚTGÁFA	20.06.2023	MKV.	1:5 1:20	STÆRD	A1
VERKNUMÉR	2.110.157	VERKHLUTI	000	TEIKNINGANUMÉR	SDR-0017
				ÚTGÁFA	02

PRENTAD: mánudagur, 18. mars 2024 08:51:33

TOLVUSRGL.S:2-wnt110157-Hilobher Colas7 TEIKNINGARIB-EURBARVIRKI210157-000-SDR-0015.dwg

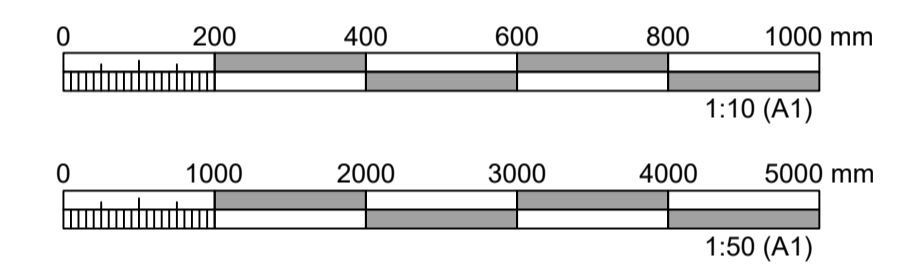


06 SNID 0015 1:50



07 SNID 0015 1:50

SKÝRINGAR: ALMENNAR SKÝRINGAR SJÁ TEIKNINGU 2110157-000-SDR-0X01... STEYPA Í PLÖTU SKAL VERA AF GERÐ 1 SKV. 2110157-000-SDR-0X01... UTAÐ Á SÖKKLA OG UNDIR BOTNPLÖTUR SKAL VERA 100mm PÝKK PLASTEINANGRUN 24 kg/m²... ALLAR MÁLSETNINGAR ERU Í mm... ÖLL MÁL SKAL STAÐFESTA Á VERKSTAD



ÚTGÁFUFERILL table with columns: ÚTG. DAGS, SKÝRINGAR, HANNAÐ, YFIRF., SAMB. Rows include dates and descriptions of design stages.

DAGS. UNDIRSKRIFTAR table with columns: DAGS. UNDIRSKRIFTAR, UNDIRSKRIFTAR, HÖNNUNUR, SAMB. Rows include dates and names of signatories.

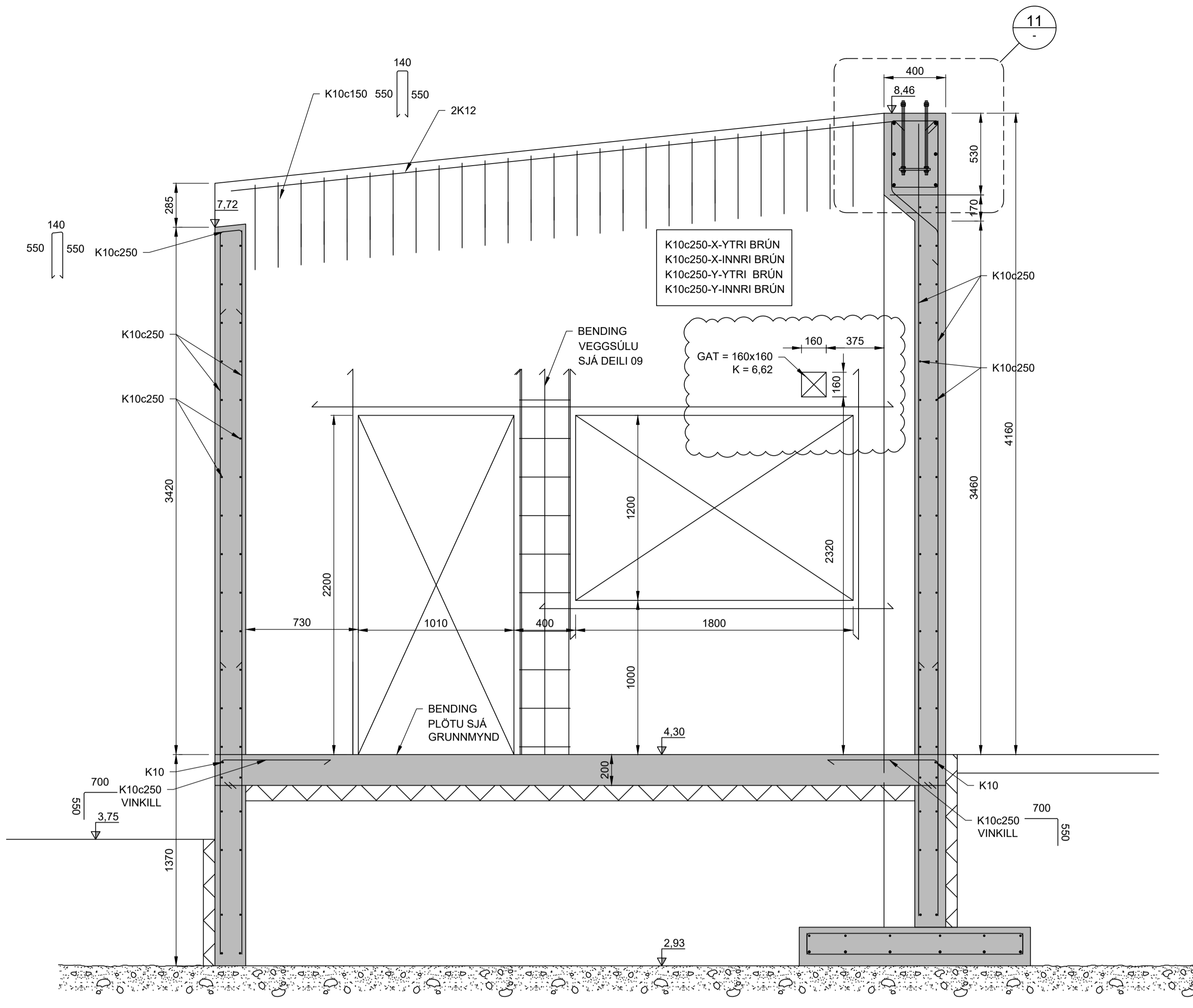


HEITI VERKS COLAS ÍSLAND ÓSEYRARBRAUT 16 220 - HAFNARFJÖRÐUR

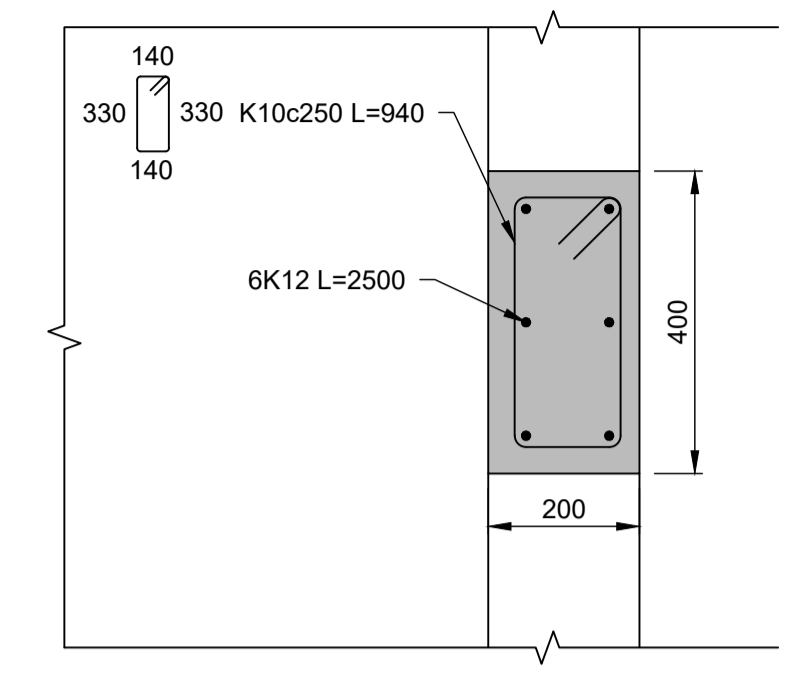
Table with columns: FRUMÚTGÁFA, MIKV., STÆRD, VERKNÚMÉR, VERKHLUTI, TEIKNINGANÚMÉR, ÚTGÁFA. Values include 20.06.2023, 1:10 1:50, A1, 2.110.157, 000, SDR-0018, 02.

PRENTAD: föstudagur, 15. mars 2024 14:58:30

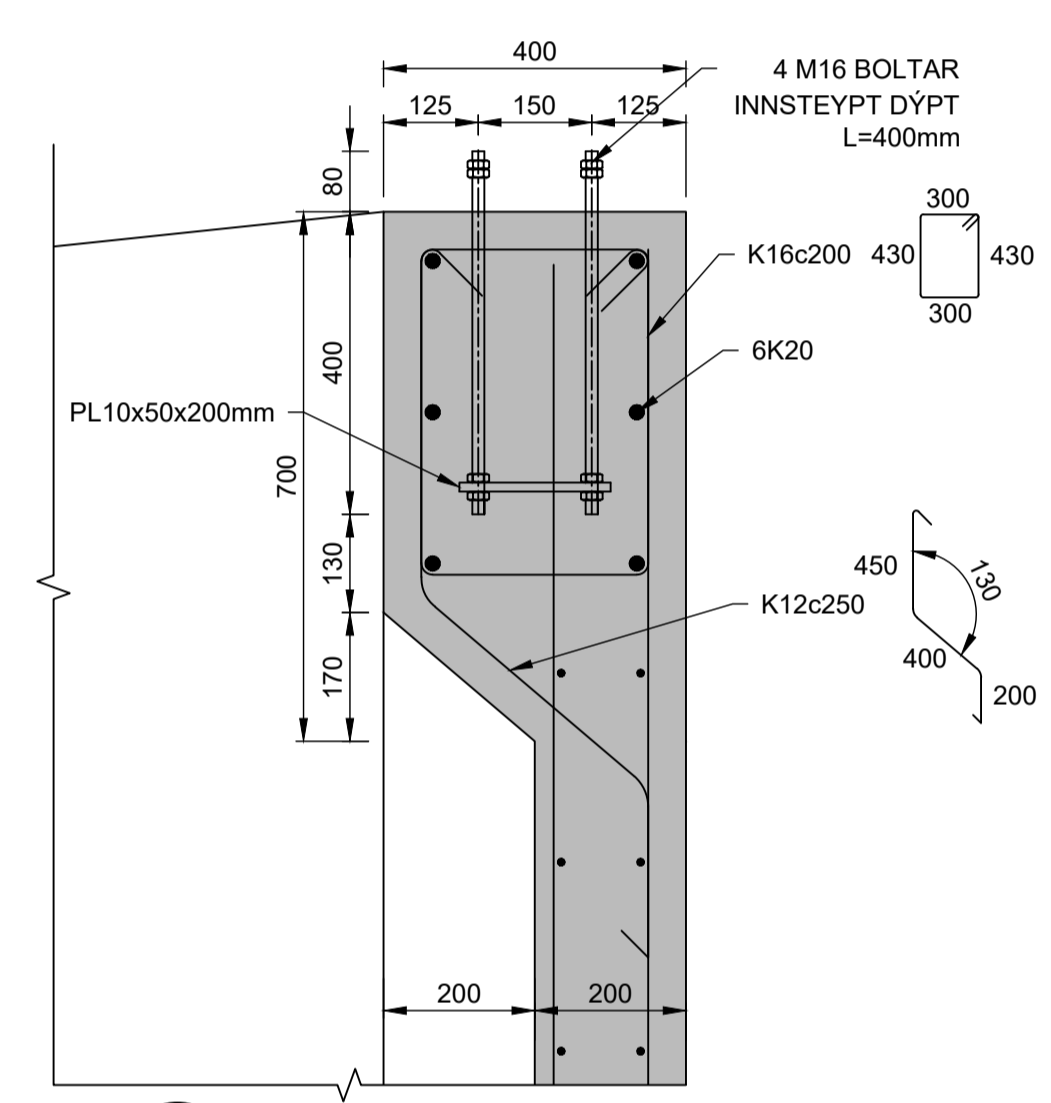
TOLUSRÆLA.S:2-wnt110157-Hilobur Colas7 TEIKNINGARIB-BURDARVIRKI2110157-000-SDR-0015.dwg



03 SNID 0015 1:20



09 DEILI 0015 1:10



11 DEILI 1:10

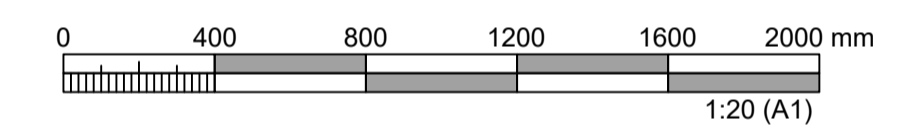
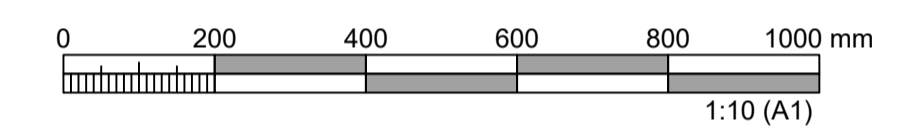
SKÝRINGAR:

ALMENNAR SKÝRINGAR SJÁ TEIKNINGU 2110157-000-SDR-0X01 STADSETNING SJÁ, TEIKNINGAR 2110157-000-SDR-0015 OG 2110157-000-SDR-0023

STEYPA Í PLÖTU SKAL VERA AF GERÐ 1 SKV. 2110157-000-SDR-0X01

UTAN Á SÖCKLA OG UNDIR BOTNPLÖTUR SKAL VERA 100mm ÞYKK PLASTEINANGRUN 24 kg/m³

ALLAR MÁLSETNINGAR ERU Í mm ALLIR KÓTAR ERU Í m ÖLL MÁL SKAL STADFESTA Á VERKSTAD



ÚTGÁFUFERILL					
ÚTG.	DAGS.	SKÝRINGAR	HANNAÐ	YFIRF.	SAMB.
01	20.06.23	VERKTEIKNING	BÞG	HEK	AMS
02	13.09.23	BREYTINGAR SKV. BREYTINGA-SKÝI	BÞG	HEK	AMS
03	22.09.23	BÆTT VID STEYPUJARNUM	BÞG	HEK	AMS
04	19.10.23	UPPFÆRSLA Á MÁLSETNINGU GLUGGA, BREYTING Á SKAMMHLEI	BÞG	HEK	AMS
05	18.03.24	UPPFÆRT GATAPLAN	BÞG	HEK	AMS

DAGS. UNDIRSKRIFTAR	ADALHÖNNUÐUR F. H. MANNVITS (NAFN OG KT.)
18.03.2024	Andri Martin Sigurðsson, kt: 170583-4429 anmsn@cowi.com s: 8219839
DAGS. UNDIRSKRIFTAR	SAMRÆMINGARHÖNNUÐUR / HÖNNUNARSTJÓRI (NAFN OG KT.)
18.03.2024	Andri Martin Sigurðsson, kt: 170583-4429 anmsn@cowi.com s: 8219839

BYGGT Á ADALUPPDRA'TTUM - DAGS.: 28.03.24 - ÚTGÁFA: 01



HEITI VERKS
COLAS ÍSLAND
ÓSEYRARBRAUT 16
220 - HAFNARFJÖRÐUR

HEITI TEIKNINGAR BURDARVIRKI STJÓRNHÚS FYRIR ÁFYLLINGU SNID OG DEILI			
FRUMÚTGÁFA	MIKV.	STÆRD	
20.06.2023	1:10 1:20	A1	
VERKNUMÉR	VERKHLUTI	TEIKNINGANUMÉR	ÚTGÁFA
2.110.157	000	SDR-0019	02